



中山市川狼五金制品厂

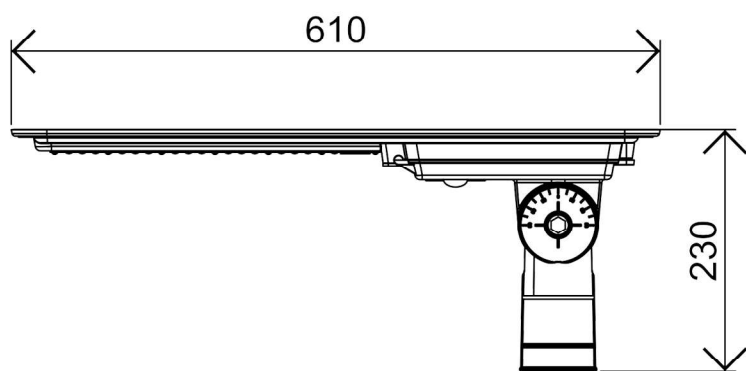
ZHONG SHAN CHUAN LANG LIGHTING CO., LTD

型号: 野狼101-180W-T70*140

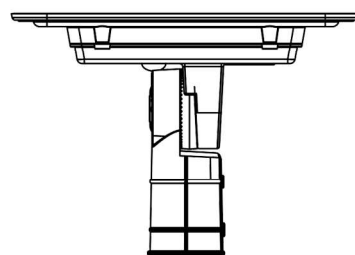
外观图



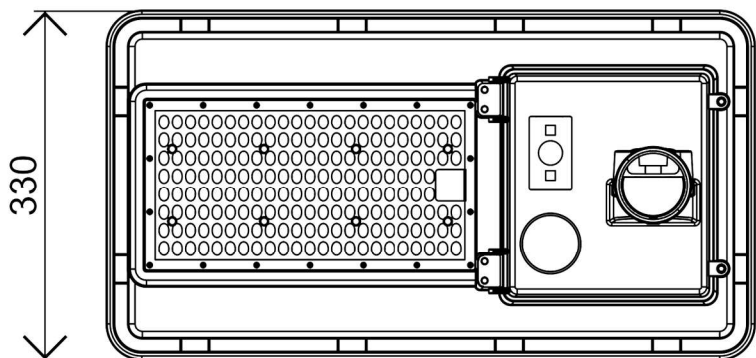
线条图



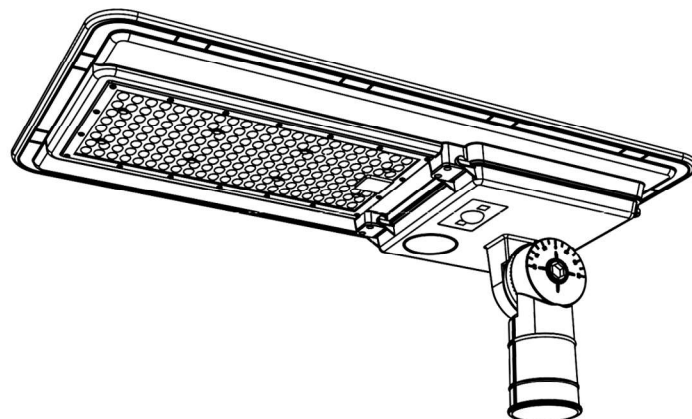
主视图



左视图



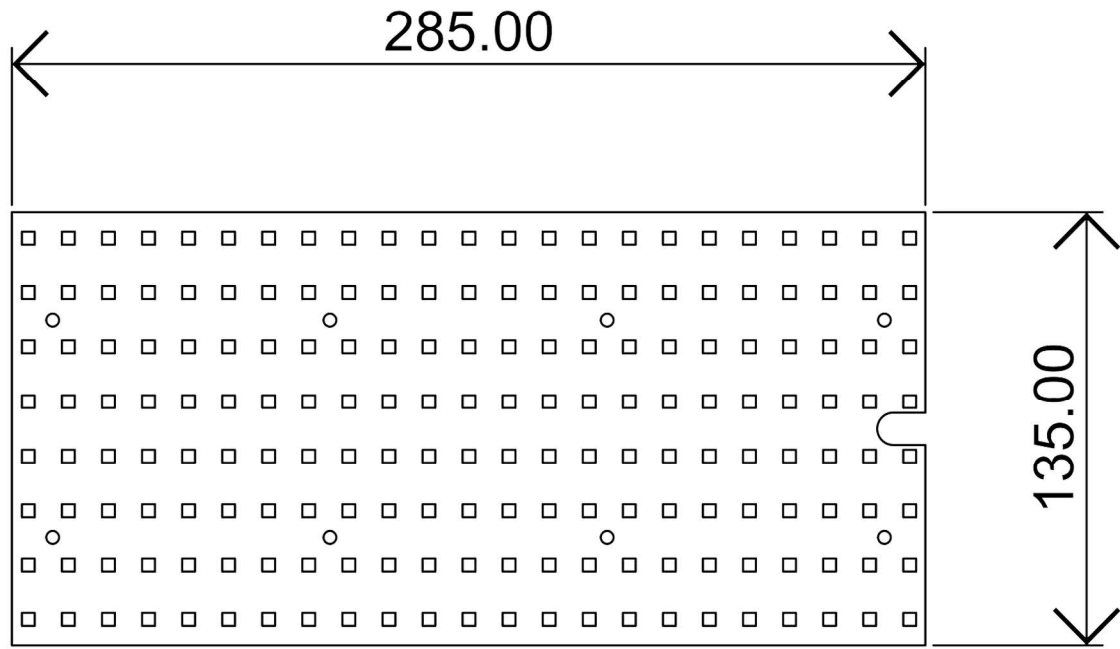
俯视图



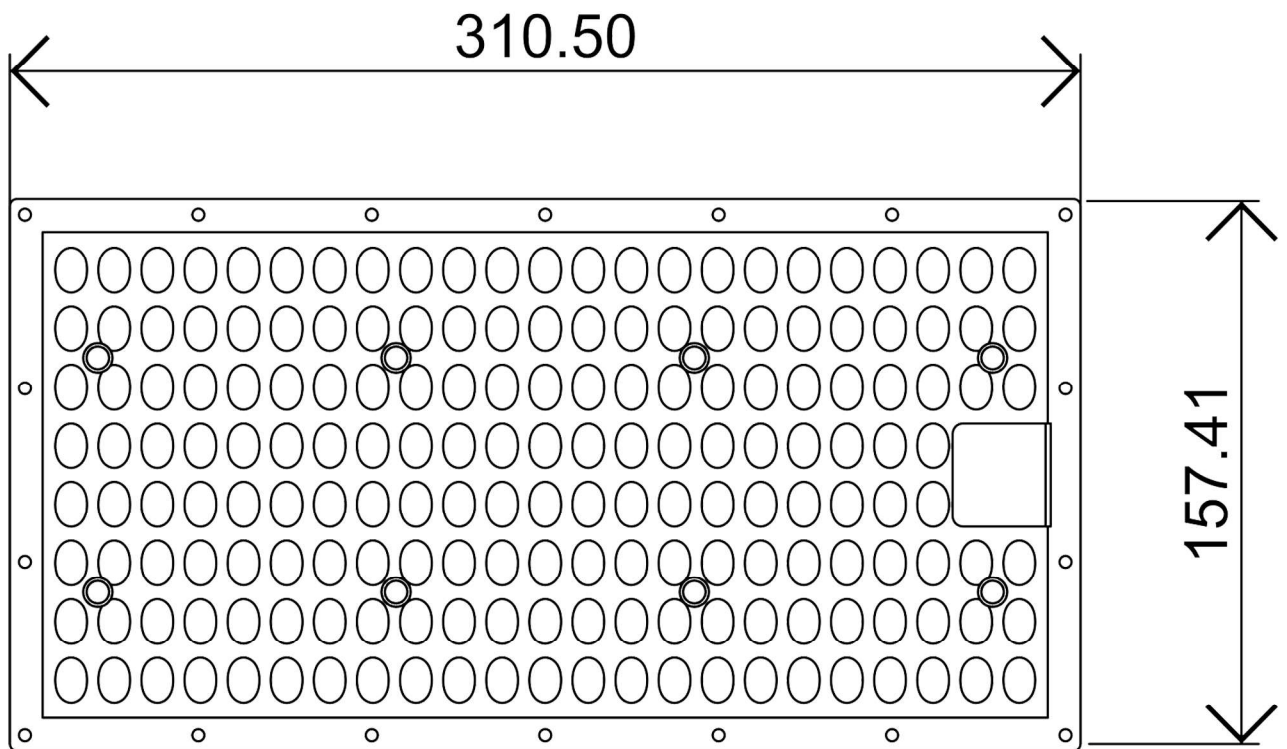
透视图

外形尺寸: 610*330*H230

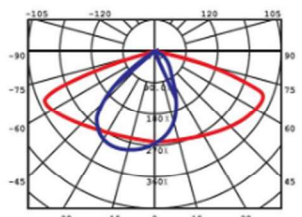
铝基板-透镜



铝基板:135mm*285*T1.2mm

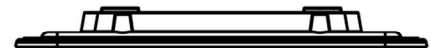
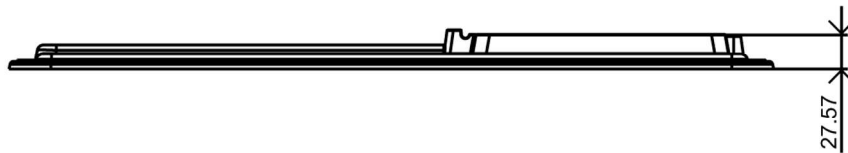
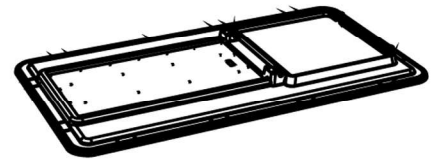
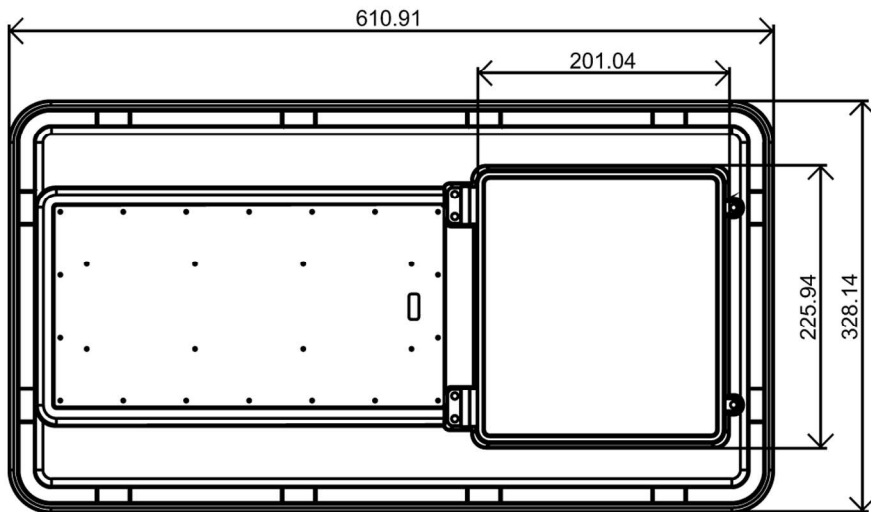
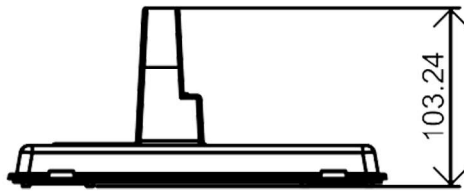
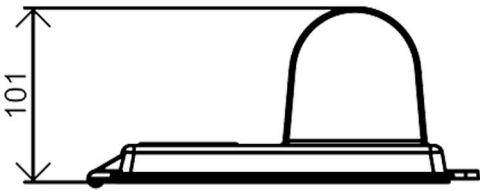
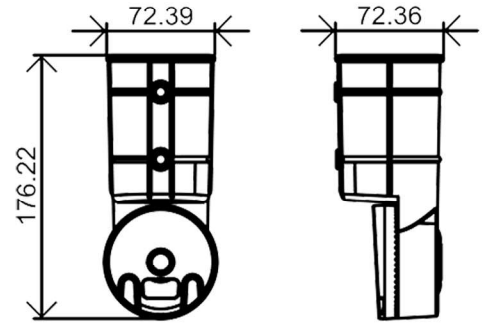
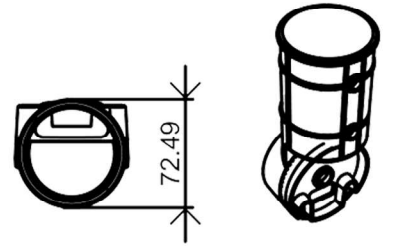
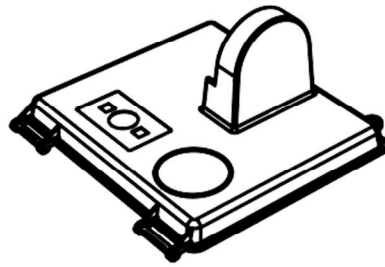
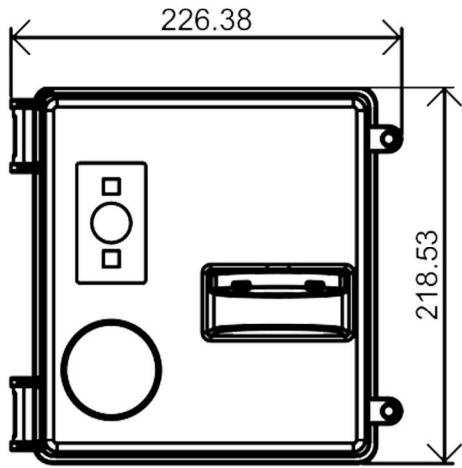


透镜:157*310*H8*T8.5mm



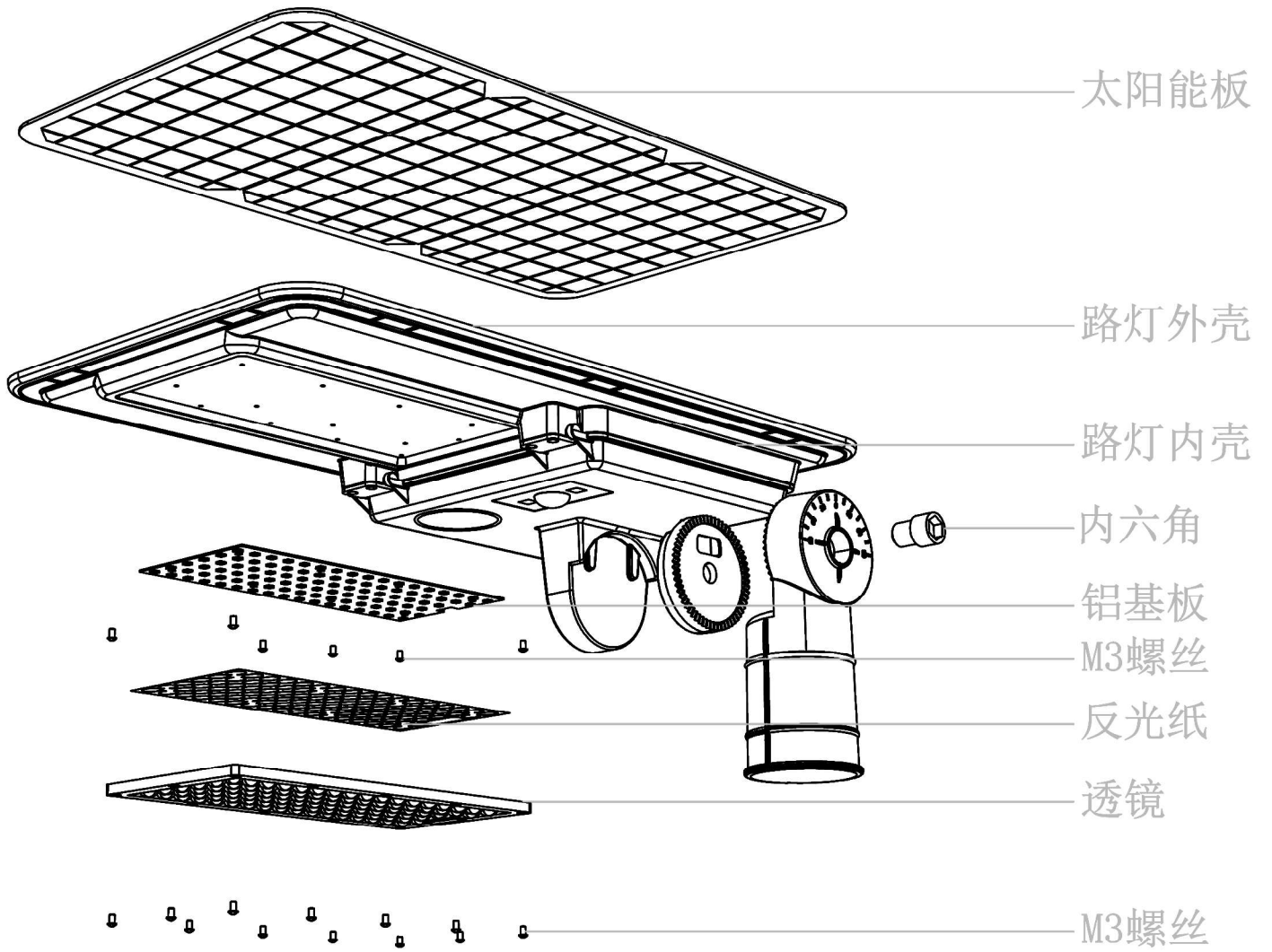
光束角70度-140度

灯体尺寸孔位

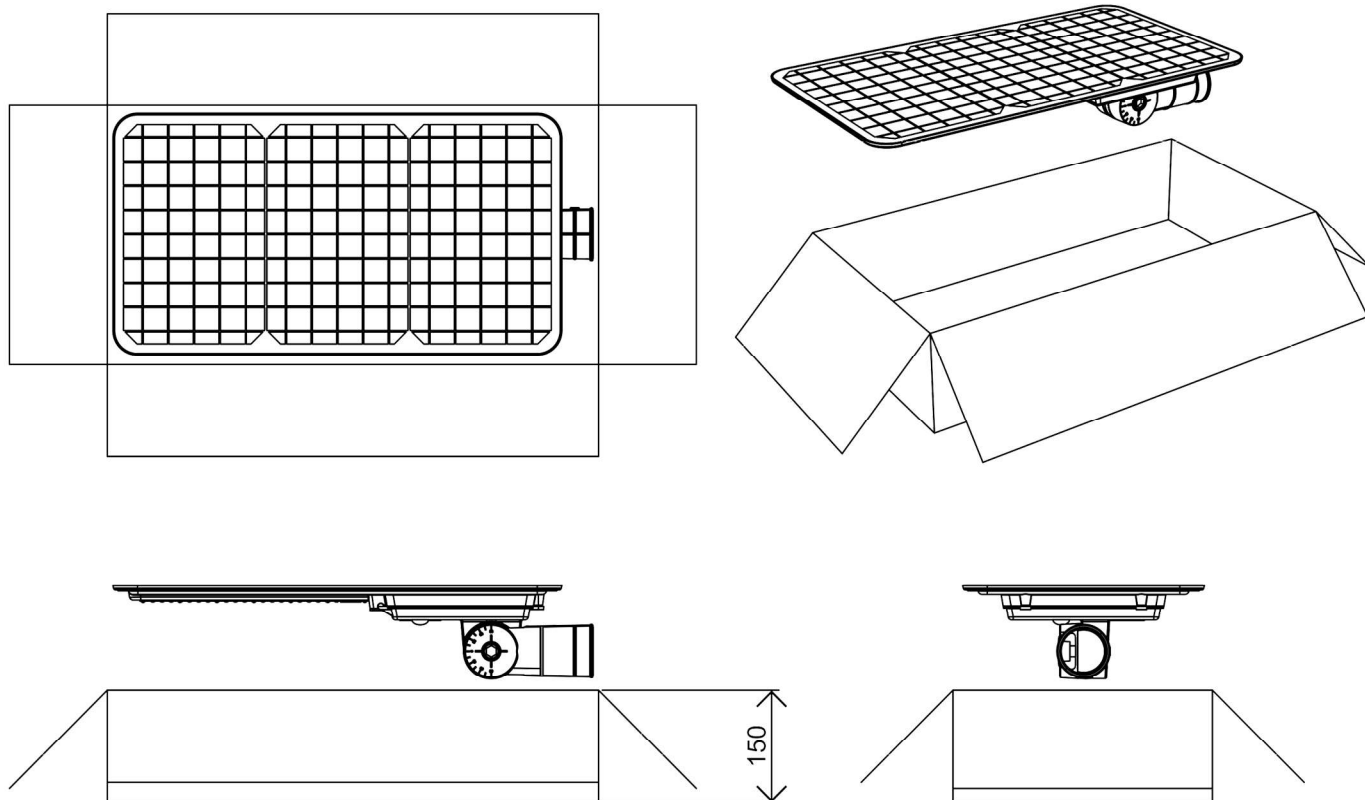


灯体610*330*28mm 重量0.6KG

爆炸图



包装尺寸



外箱尺寸：670mm*360mm*H150mm

包装总重量：3.1KG